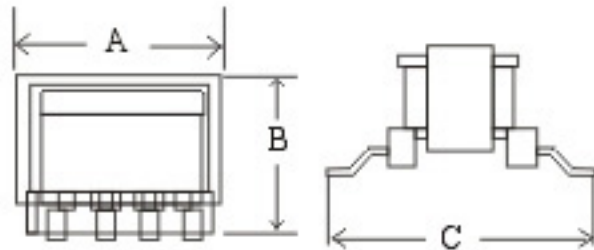


電子變壓器

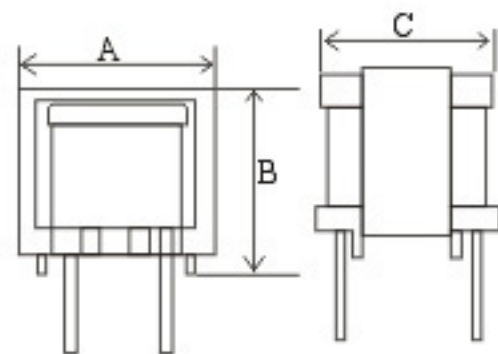
Electronic Transformers

SMD TYPE(貼片類)



Modle	A(mm)	B(mm)	C(mm)
EE5	6.5 MAX	5.1 MAX	6.2 MAX
EE6.3	6.5 MAX	6.5 MAX	5.3 MAX
ER7.5	8 MAX	8 MAX	5.5 MAX
EPC10	10.5MAX	11 MAX	7.5 MAX
EPC19	19.5MAX	20 MAX	11 MAX

INSERT TYPE(插腳類)



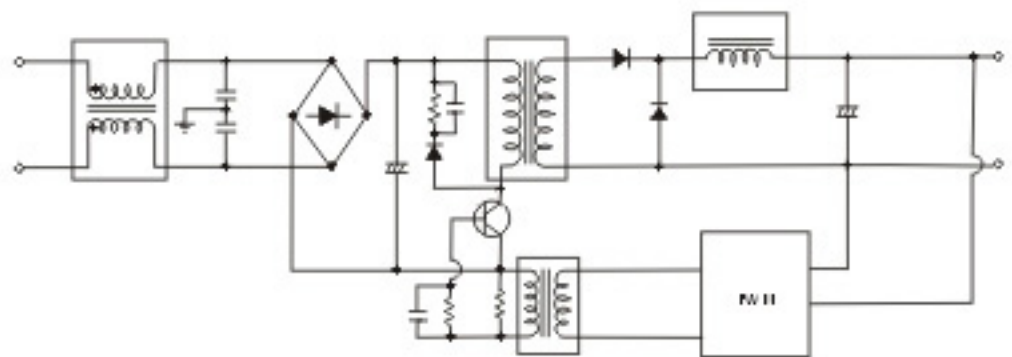
EE8.3	9.5 MAX	9.5 MAX	9.5 MAX
EE10	12 MAX	13 MAX	12 MAX
EI12.5	14.5 MAX	11.5MAX	14.0 MAX
EE19	20 MAX	18 MAX	15.5 MAX
EI28	28.8 MAX	22.5 MAX	23 MAX
ER42	46.5 MAX	50.5 MAX	33 MAX
EE55	56 MAX	55 MAX	35 MAX

Specification

- Core material: iron, Ni-Zn, Mn-Zn, Ni-Fe
- Working frequency: 50Hz~300KHz
- Rated power: 0.1W~600W
- Working temperature: -40℃~250℃
- 磁芯使用材質: 鐵粉, 鎳鋅, 錳鋅, 鎳鐵
- 可工作頻率: 50Hz~300KHz
- 額定功率: 0.1W~600W
- 可工作溫度: -40℃~250℃



典型應用回路(例): TYPICAL APPLICATION CIRCUIT(EXAMPLES):



中英文說明

Specific Property 特性

Small Size, High power, High efficiency, High Life-Period
體積小, 高功率, 高效率, 高壽命

Application 用途

For switched mode power supplies
電子產品的開關電源

歡迎客戶提供規格

CUSTOMER SPECIFICATION IS WELCOME