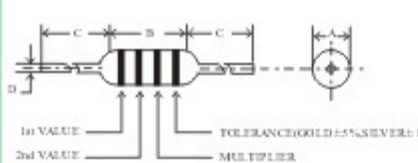


色碼電感器

Fixed Inductors



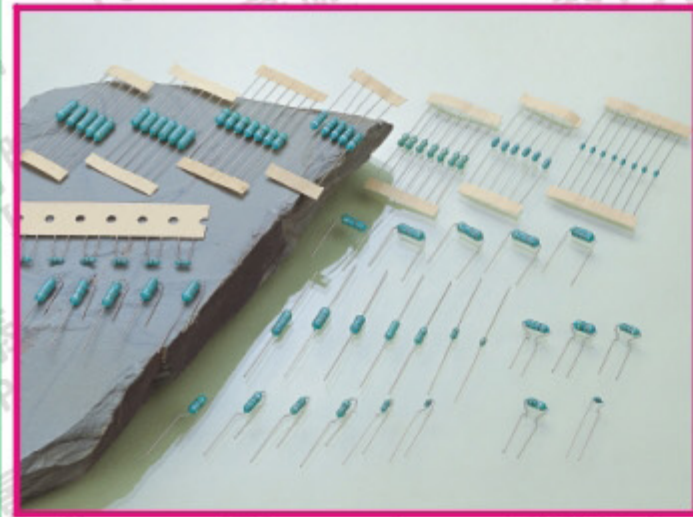
Model	A	B	C	D	Inductance(μH)
EC-EC22	Max 3mm	Max 4mm	28 ± 3mm	0.5 ± 0.05mm	0.1~1200
EC-EC24	Max 3mm	4 ± 0.5mm	28 ± 3mm	0.5 ± 0.05mm	0.1~18000
EC-EC36	Max 4mm	6 ± 0.5mm	28 ± 3mm	0.6 ± 0.05mm	0.1~40000
EC-EC38	Max 4mm	8 ± 0.5mm	28 ± 3mm	0.6 ± 0.05mm	0.1~100000
EC-EC46	Max 5mm	6 ± 0.5mm	28 ± 3mm	0.6 ± 0.05mm	0.1~250000
EC-EC48	Max 5mm	8 ± 0.5mm	28 ± 3mm	0.6 ± 0.05mm	0.1~300000

DESCRIPTION

EC-ECXX-XXXX-XX-X

N: 沒有其它要求 No other special requirement
 OT: 有特殊要求見規格書 Other special requirement refer to specification
 BP: 散裝 Bulk Packed TB: 帶盒裝 Taped in Box TR: 帶繞裝 Taped in Reel
 電感值及誤差範圍 Inductance and the tolerance
 感材的直徑和長度 Core outer diameter and length
 色碼電感器 Fixed Inductors

Color code	Significant figure	Multiplier	Inductance tolerance (%)
Black 黑	0	1	--
Brown 棕	1	10	--
Red 紅	2	100	--
Orange 橙	3	1000	--
Yellow 黃	4	--	--
Green 綠	5	--	--
Blue 藍	6	--	--
Violet 紫	7	--	--
Gray 灰	8	--	--
White 白	9	--	--
Black 黑	--	--	+20
Silver 銀	--	0.01	+10
Gold 金	--	0.1	+5

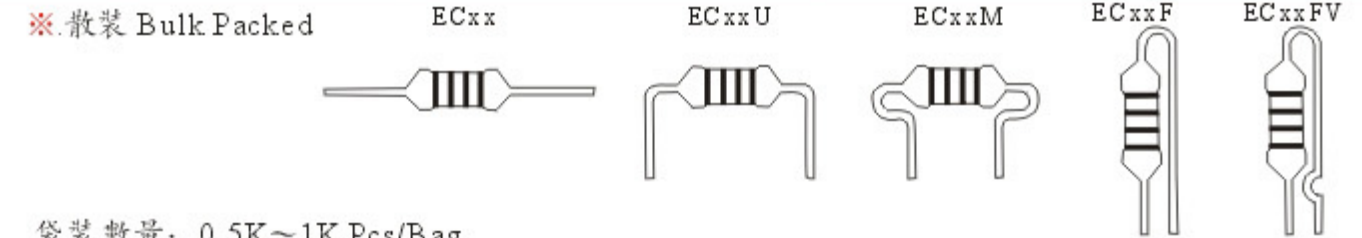


中英文說明	Specific Property 特性	Application 用途
	Different inductance and the tolerance with different color code, High Q value and self-resonance frequency. 用不同色碼表示電感的大小及公差, 低成本, 高Q及高共振頻率。	Electronic choke current, filter and Peaking for TV BS, radios telephones. 電路扼流, 濾波及建峰, 常用於高清晰度電視BS調節器, 收音機電話機等。

歡迎客戶提供規格 CUSTOMER SPECIFICATION IS WELCOME

色碼電感器

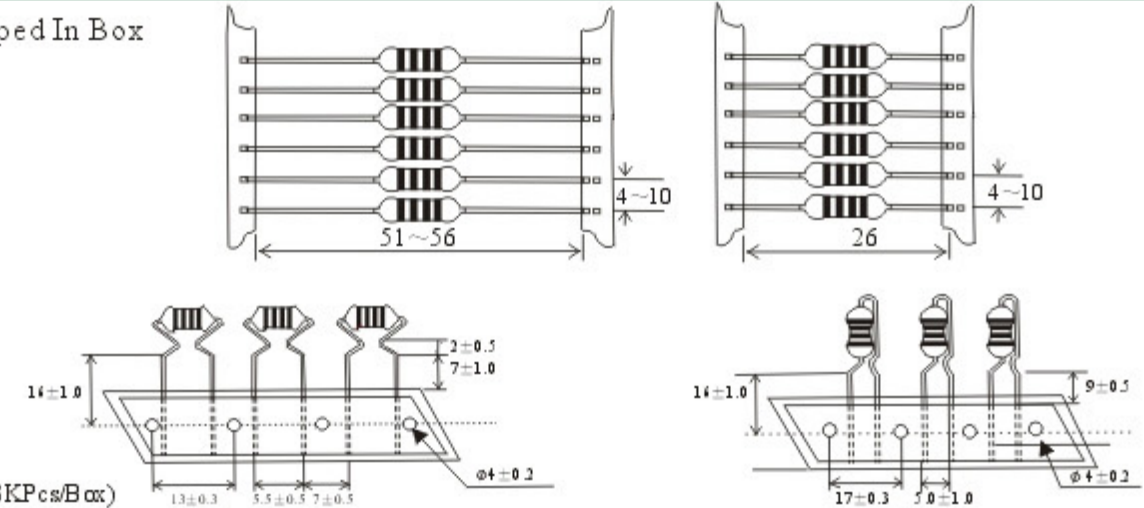
Fixed Inductors



※ 散裝 Bulk Packed

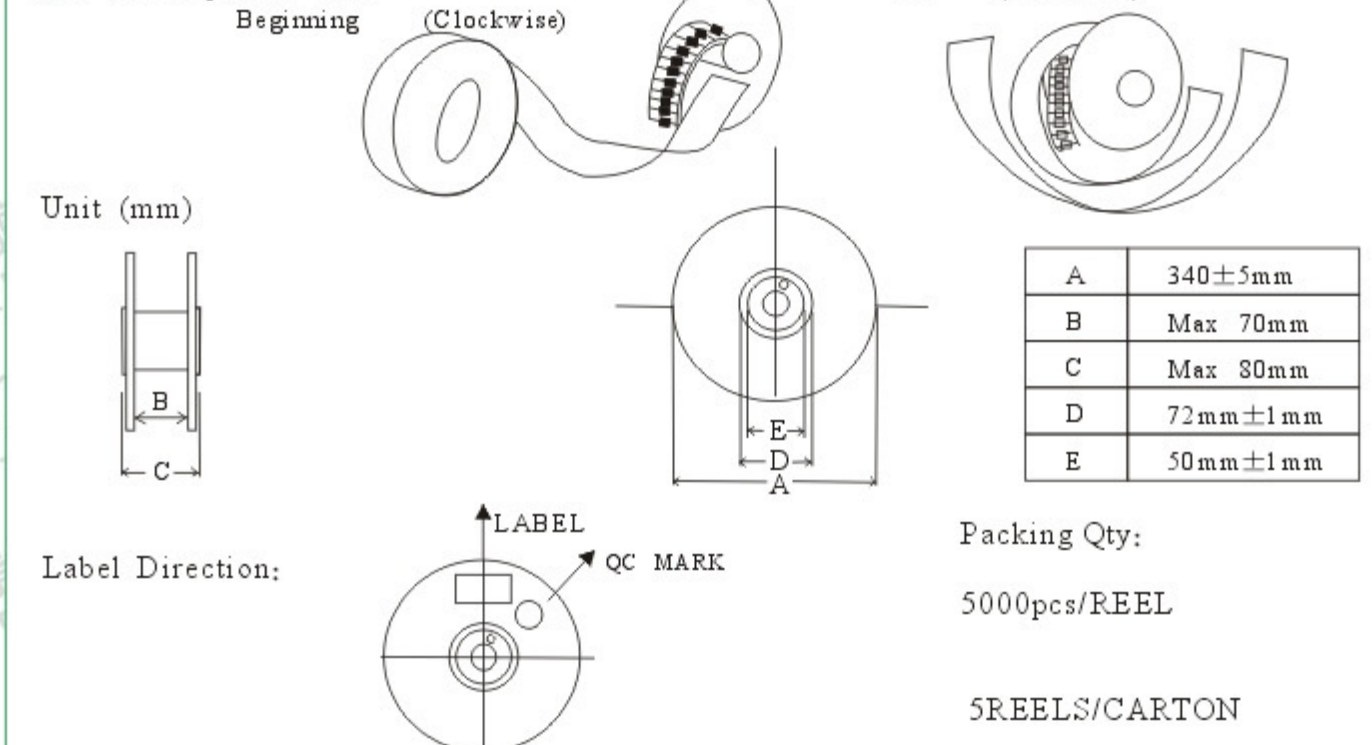
※ 帶盒裝 Taped In Box

Unit: mm



包裝數量: (1K~3K Pcs/Box)
Packing Qty

※ 帶繞裝 Taped In Reel



歡迎客戶提供規格 CUSTOMER SPECIFICATION IS WELCOME